

		2

1.

2 :

3

4

5.

		3

6.

		4

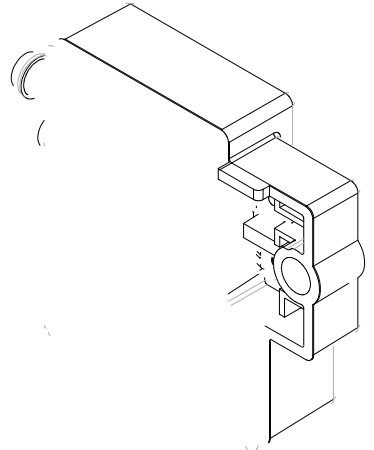
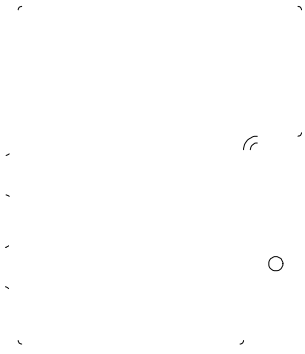
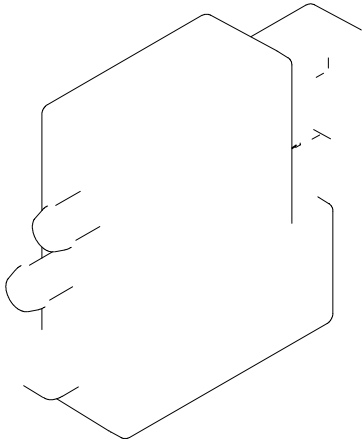
7.

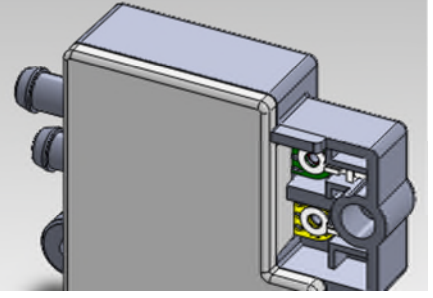
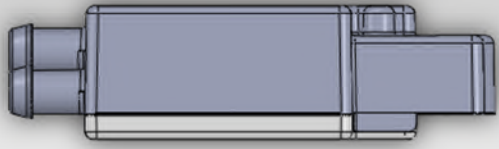
8.

9.

		5

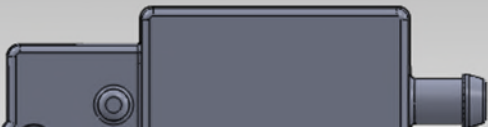
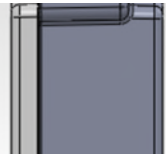
10. mm





*上视

*上下二等角轴测



*后视

*左视

