

@; <H

1.

@; <H

2 :

5[ž

!G<

5[ž

5[ž

8B5

3.

' "%

' "&

. @† K † < 1 * " \$aat (' " \$aat & , " , aa

4.

(" %

87 %&J

(" &

%\$ ' \$ a5

H8G %\$ &) \$ DDA

(" "

&\$ \$, \$ \$ a ` #a] b

H8G %\$ &) \$ DDA

(" (

) (\$

&\$

(")

!%\$ *\$ fl %\$ -\$ F<Ł

(" *

) _ [Z # V a &

(" +

\$" \$+ ' " \$ _ [Z # V a &

5.

) "%

) "% %

&\$ ž) \$ -\$ F<

) "% &

\$" \$+ ' " \$ _ [Z # V a &

) "% '

) "% (

H8G %\$ &) \$ DDA H8G

) "%)

87 %&J

) "% *

() \$) \$ \$ a ` #a] b

) "&

) "& %

) "& %

%\$ ' \$a5



3

6.

*"%
7M@9 .!& #%&\$ ž*) #- \$! F< %&\$ %7M@9 %\$7M@9
*"& 57 %)\$J#%
*"' 87)\$\$J %\$A »
*"(+_[Z#M&
*"(%\$ ž & Ob#C : ' \$a5
*") &\$& !&"%("%



	4

%A

%

ž

7.

```

+"%      ("?)? [ %a] b
+"&      . 87  %&J  ) $$a` #a] bž      ' $$  - $$ a5
+""      )? [
+"(
  +"("%
  +"("&
  +"("
  +"(" (
+"")
  +"")"%
  +"")"%

```

D5GG

8.

9.

```

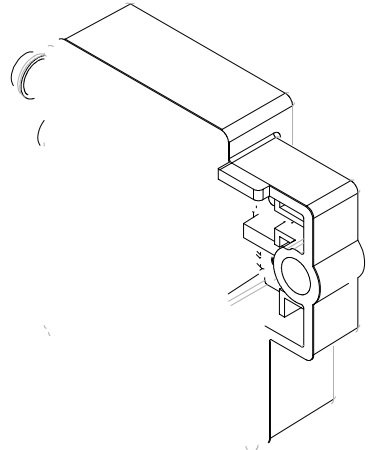
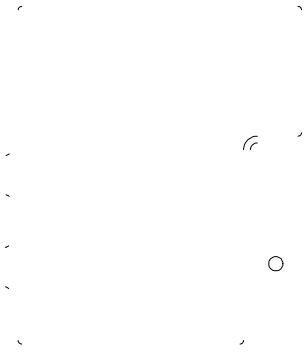
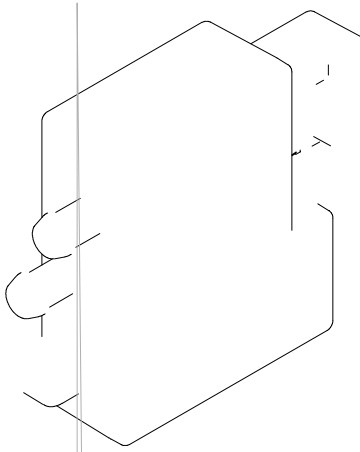
- "%      ; 6) +(-      ) $
- "&

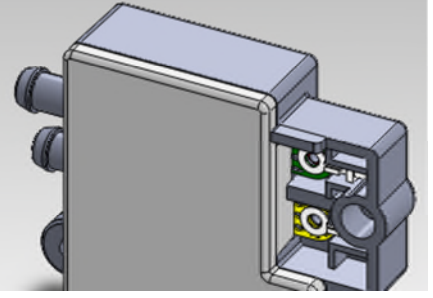
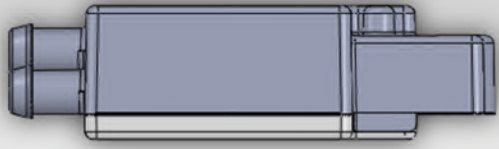
```



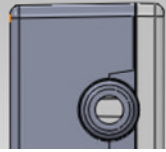
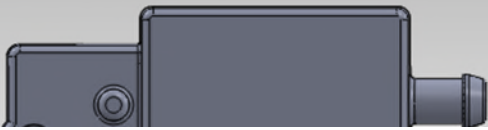
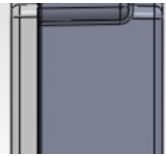
	5

10. mm





*上下二等角轴测



*左视

