

---

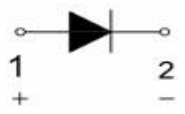
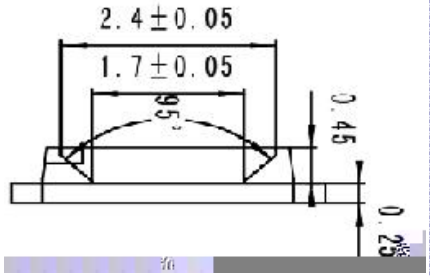
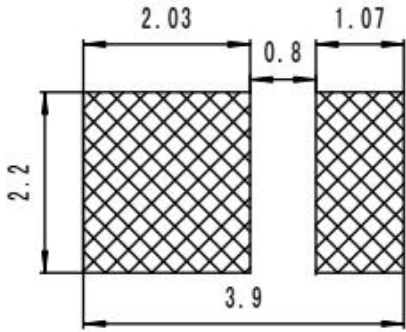
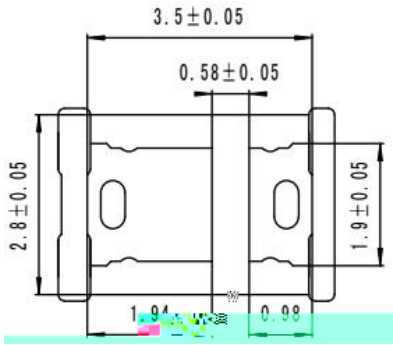
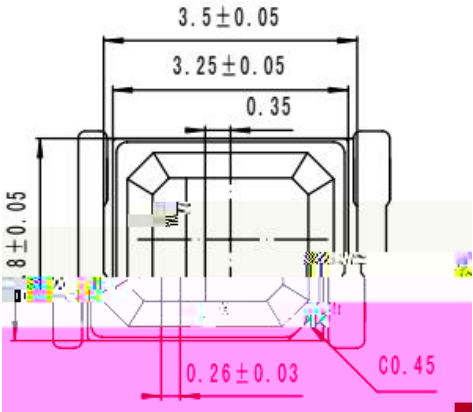
---

---

---

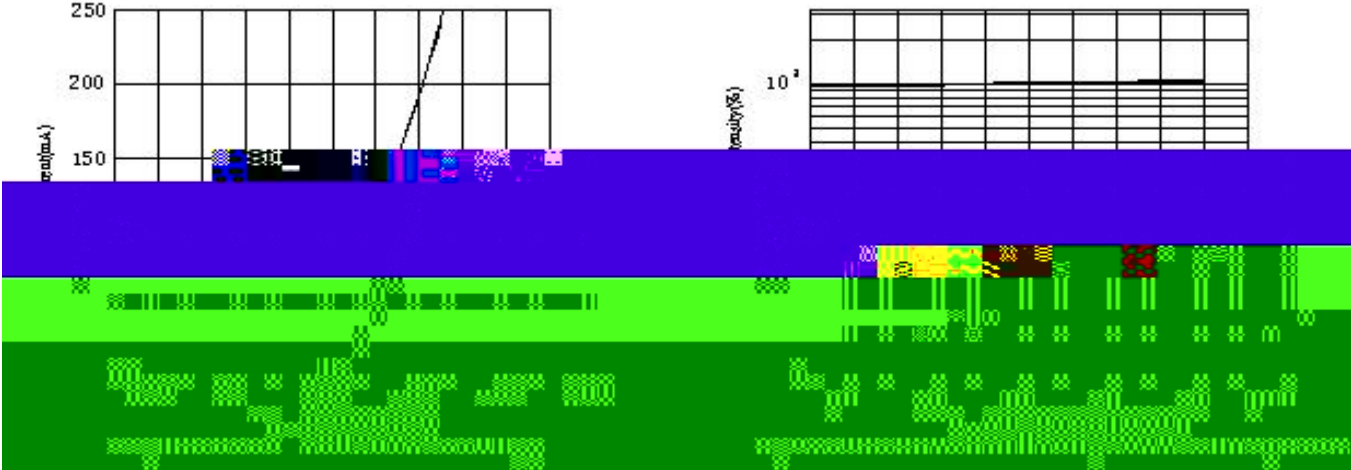
---


LIGHT®



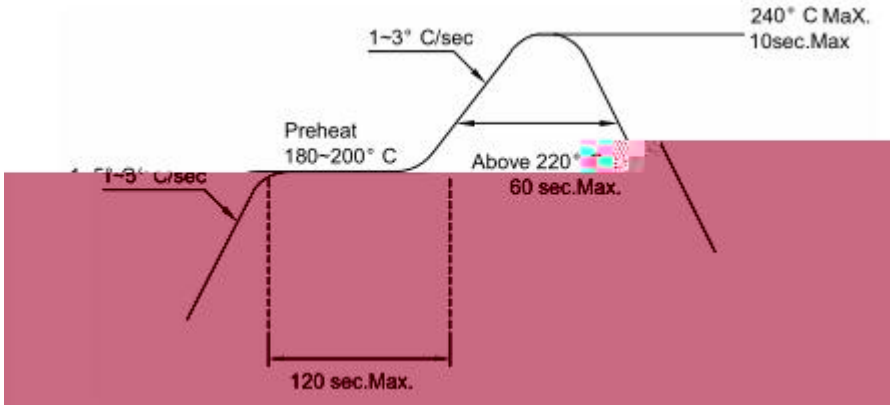
# LIGHT®





# LIGHT®

LIGHT<sup>®</sup>



LIGHT®

PAUL & SON  
d. B  
M

2 1/2 BEGRÜNDUNG

M. H

88 8 €





**LIGHT®**

**LIGHT®**

